



DOORS by  **SMG** CONSTRUCTIONS

ΠΟΡΤΕΣ ΑΣΦΑΛΕΙΑΣ SECURITY DOORS

Εισαγωγή / Introduction	6
Τεχνικά Χαρακτηριστικά / Technical Specifications	7
Επενδύσεις Αλουμινίου / Aluminium Designs	10
Μοντέρνα Σχέδια / Modern Designs	22
Κλασικά Σχέδια / Classic Designs	38
Γυάλινες Επενδύσεις / Glass Designs	48
Πόρτες Αλουμινίου / Premium Doors	52
Ειδικές Πόρτες / Special Doors	60
Αξεσουάρ / Accessories	64
Πιστοποιητικό / Certificate	70

ΠΕΡΙΕΧΟΜΕΝΑ



SMG
CONSTRUCTIONS
Εισαγωγή

Introduction



SMG
CONSTRUCTIONS

Τεχνικά Χαρακτηριστικά Πορτών Ασφαλείας SMG

Technical Specifications of Security Doors SMG

- Φύλλο πόρτας με διπλή θωράκιση
- Κάσα κλειστού τύπου, ηλεκτροστατικά βαμμένη
- Μεντεσέδες βαρέως τύπου, ρυθμιζόμενοι
- Κλειδαριά κυλίνδρου CISA γραναζωτή, 5 κλειδιά και 1 πασπαρτού
- Μηχανισμός ελεγχόμενου ανοίγματος
- Ματάκι 180°
- Ρυθμιζόμενος ανεμοφράκτης
- Εξάρτημα προστασίας κυλίνδρου (DEFENDER)
- 18 σημεία κλειδώματος

- Double armored door leaf
- Frame with embedded false frame electro-statically painted
- Heavy duty adjustable hinges
- Lock with retractable CISA heart with 5 keys of four turns and one service key
- Accessory for controlled opening
- Door viewer of 180 degrees
- Adjusted door bottom seal
- Cylinder protector (DEFENDER)
- 18 locking points





SMG
CONSTRUCTIONS

ΟΡΙΖΟΝΤΙΑ ΤΟΜΗ ΜΟΝΟΦΥΛΛΗΣ ΠΟΡΤΑΣ ΑΣΦΑΛΕΙΑΣ SMG

HORIZONTAL SECTION OF SINGLE LEAF SECURITY DOOR SMG

Παράδειγμα:

- Για οριζόντιο άνοιγμα τοίχου π.χ. $W = 97,5\text{cm}$ επιλέγεται η πόρτα με ονομαστικό πλάτος $H = "98"$ της οποίας το φάρδος φτερό-φτερό είναι $A = 99,7\text{cm}$, το καθαρό "πέρασμα" είναι $B = 85\text{cm}$, η απόσταση "κάσα-κάσα" είναι $C = 95,5\text{cm}$, κλπ. Αυτή η πόρτα, όταν τοποθετηθεί στο άνοιγμα των $97,5\text{cm}$ θα αφήσει κενό μεταξύ της πρόκασας και του τοίχου, 1cm από τη μια πλευρά και 1cm από την άλλη. [$\text{κενό} = (W-C)/2 = (97,5-95,5)/2 = 1\text{cm}$]
- Για πάχος τοίχου π.χ. $T = 22,5\text{cm}$ η κάσα πρέπει να κοπεί σε φάρδος $L = 22,5 - 5,2 = 17,3\text{cm}$

Σημαντική σημείωση:

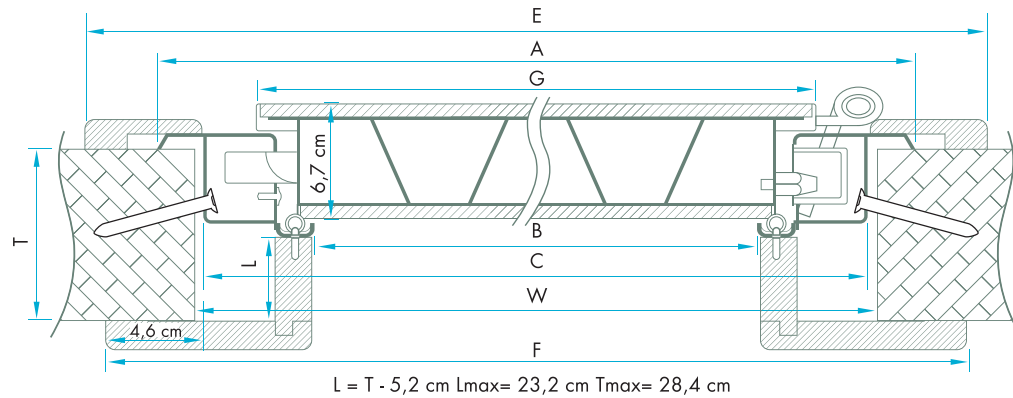
Στην περίπτωση που το πάχος τοίχου T είναι μεγαλύτερο από $28,4\text{cm}$ πρέπει να παραγγείλετε εξωτερικό κάλυμμα τοίχου ειδικού φάρδους L με επιπλέον χρέωση.

Example:

- For horizontal wall opening i.e. $W = 97,5\text{cm}$ you should choose the door with nominal width of $H = "98"$ for which the "wing-wing" dimension is $A = 99,7\text{cm}$, the "clearance" is $B = 85\text{cm}$, the "frame - frame" dimension is $C = 95,5\text{cm}$, etc. This chosen door when installed over the wall opening of $97,5\text{cm}$ will leave a gap between the false frames and the wall of 1cm on each side [$\text{gap} = (W-C)/2 = (97,5-95,5)/2 = 1\text{cm}$]
- For wall thickness i.e. $T = 22,5\text{cm}$ the external wall's cover trim should be cut on a width of $L = 22,5 - 5,2 = 17,3\text{cm}$

Important Note:

In case that the wall thickness T is bigger than $28,4\text{cm}$ you should order external wall's cover trim of special width T on extra charge.



ΟΡΙΖΟΝΤΙΟ ΑΝΟΙΓΜΑ ΤΟΙΧΟΥ	ΟΝΟΜΑΣΤΙΚΟ ΠΛΑΤΟΣ ΠΟΡΤΑΣ	ΟΡΙΖΟΝΤΙΑ ΔΙΑΣΤΑΣΗ ΚΑΣΑΣ (ΦΤΕΡΟ-ΦΤΕΡΟ)	ΟΡΙΖΟΝΤΙΑ ΔΙΑΣΤΑΣΗ ΚΑΣΑΣ "ΚΑΘ. ΠΕΡΑΣΜΑ" (ή "ΙΦΩΣ")	ΕΛΑΧΙΣΤΟ ΑΝΟΙΓΜΑ ΤΟΙΧΟΥ (ΚΑΣΑ-ΚΑΣΑ)	ΟΡΙΖΟΝΤΙΑ ΑΠΟΣΤΑΣΗ ΕΣΩΤΕΡΙΚΩΝ ΠΕΡΒΑΣΙΩΝ	ΟΡΙΖΟΝΤΙΑ ΑΠΟΣΤΑΣΗ ΕΞΩΤΕΡΙΚΩΝ ΠΕΡΒΑΣΙΩΝ	ΟΡΙΖΟΝΤΙΑ ΕΣΩΤΕΡΙΚΗ ΔΙΑΣΤΑΣΗ ΦΥΛΛΟΥ		
WALL'S HORIZONTAL OPENING	DOOR'S NOMINAL WIDTH	HORIZONTAL FRAME DIMENSION (WING-WING)	HORIZONTAL FRAMES PASSING DIMENSION ("CLEARANCE")	MINIMUM WALL OPENING (FRAME-FRAME)	HORIZONTAL DISTANCE OF INTERNAL TRIM	HORIZONTAL DISTANCE OF EXTERNAL TRIM	HORIZONTAL LEAF'S INTERNAL DIMENSION		
W	H	A	B	C	E	F	G		
"cm"	"cm"	"cm"	"cm"	"cm"	"cm"	"cm"	"cm"		
από from	έως to	$A = H + 1,7$	$B = H - 13$	$C = H - 2,5$	$E_{\min} = A + 4$ minimum	$E_{\max} = A + 9,8$ maximum	$F = B + 19,6$	$G = H - 7,1$	
60,5	65,4	63	64,7	50	60,5	68,7	74,5	69,6	55,9
65,5	70,4	68	69,7	55	65,5	73,7	79,5	74,6	60,9
70,5	75,4	73	74,7	60	70,5	78,7	84,5	79,6	65,9
75,5	80,4	78	79,7	65	75,5	83,7	89,5	84,6	70,9
80,5	85,4	83	84,7	70	80,5	88,7	94,5	89,6	75,9
85,5	90,4	88	89,7	75	85,5	93,7	99,5	94,6	80,9
90,5	95,4	93	94,7	80	90,5	98,7	104,5	99,6	85,9
95,5	100,4	98	99,7	85	95,5	103,7	109,5	104,6	90,9
100,5	105,4	103	104,7	90	100,5	108,7	114,5	109,6	95,9
105,5	110,4	108	109,7	95	105,5	113,7	119,5	114,6	100,9
110,5	115,4	113	114,7	100	110,5	118,7	124,5	119,6	105,9
115,5	120,4	118	119,7	105	115,5	123,7	129,5	124,6	110,9
120,5	125,4	123	124,7	110	120,5	128,7	134,5	129,6	115,9
125,5	130,4	128	129,7	115	125,5	133,7	139,5	134,6	120,9

ΤΥΠΟΠΟΙΗΜΕΝΕΣ ΔΙΑΣΤΑΣΕΙΣ / STANDARD PRODUCTION WIDTHS ΗΜΙΤΥΠΟΠΟΙΗΜΕΝΕΣ ΔΙΑΣΤΑΣΕΙΣ / SEMISTANDARD PRODUCTION WIDTHS



SMG
CONSTRUCTIONS

ΚΑΤΑΚΟΡΥΦΗ ΤΟΜΗ ΜΟΝΟΦΥΛΛΗΣ ΠΟΡΤΑΣ ΑΣΦΑΛΕΙΑΣ SMG

VERTICAL SECTION OF SINGLE LEAF SECURITY DOOR SMG

Παράδειγμα:

- Για κατακόρυφο άνοιγμα τοίχου π.χ. $W=203,5\text{cm}$ επιλέγεται η πόρτα με ονομαστικό ύψος $V=“204”$ της οποίας το ύψος “δάπεδο-φτερό” είναι $a=204,9\text{cm}$, το “καθαρό πέρασμα” είναι $b=197,6\text{cm}$, η απόσταση “τάπα-δάπεδο” είναι $c2=201,8\text{cm}$, κλπ. Αυτή η πόρτα, όταν τοποθετηθεί στο άνοιγμα των $203,5\text{cm}$ θα αφήσει κενό μεταξύ της τάπας και του τοίχου $1,7\text{cm}$. [κενό= $w-c2=203,5-201,8=1,7\text{cm}$]
- Για πάχος τοίχου π.χ. $T=22,5\text{cm}$ η κάσα πρέπει να κοπεί σε φάρδος $L=22,5-5,2=17,3\text{cm}$

Σημαντική σημείωση:

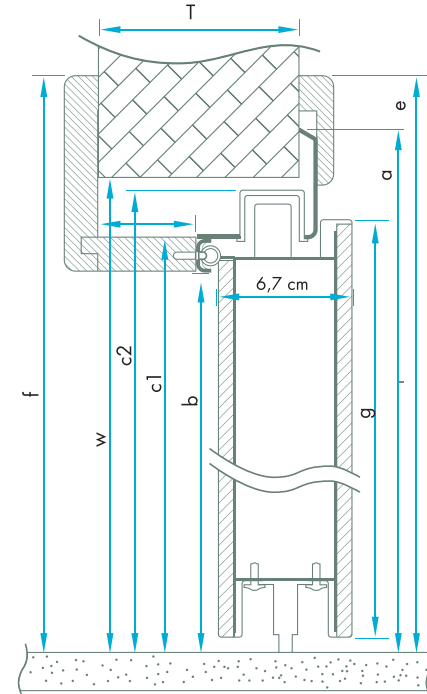
Στην περίπτωση που το πάχος τοίχου T είναι μεγαλύτερο από $28,4\text{cm}$ πρέπει να παραγγείλετε εξωτερικό κάλυμμα τοίχου ειδικού φάρδους L με επιπλέον χρέωση.

Example:

- For vertical wall opening i.e. $W=203,5\text{cm}$ you should choose the door with nominal height of $V=“204”$ for which the “floor-wing” dimension is $a=204,9\text{cm}$, the “clearance” is $b=197,6\text{cm}$, the “plug-floor” dimension is $c2=201,8\text{cm}$, etc. This chosen door when installed over the wall opening of $203,5\text{cm}$ will leave a gap space of $1,7\text{cm}$ between the plastic plug and the wall [gap= $w-c2=203,5-201,8=1,7\text{cm}$]
- For wall thickness i.e. $T=22,5\text{cm}$ the external wall’s cover trim should be cut on a width of $L=22,5-5,2=17,3\text{cm}$

Important Note:

In case that the wall thickness T is bigger than $28,4\text{cm}$ you should order external wall’s cover trim of special width L on extra charge.



$$L = T - 5,2 \text{ cm} \quad L_{\text{max}} = 23,2 \text{ cm} \quad T_{\text{max}} = 28,4 \text{ cm}$$

ΚΑΤΑΚΟΡΥΦΟ ΑΝΟΙΓΜΑ ΤΟΙΧΟΥ	ΟΝΟΜΑΣΤΙΚΟ ΥΨΟΣ ΠΟΡΤΑΣ	ΚΑΤΑΚΟΡΥΦΗ ΔΙΑΣΤΑΣΗ ΚΑΣΑΣ (ΔΑΠΕΔΟ-ΦΤΕΡΟ)	ΚΑΤΑΚΟΡΥΦΗ ΔΙΑΣΤΑΣΗ ΚΑΣΑΣ “ΚΑΘ. ΠΕΡΑΣΜΑ” (ή “ΙΦΩΣ”)	ΕΛΑΧΙΣΤΟ ΑΝΟΙΓΜΑ ΤΟΙΧΟΥ (ΚΑΣΑ-ΔΑΠΕΔΟ)	ΥΨΟΣ ΠΛΑΣΤΙΚΗΣ ΤΑΠΑΣ ΑΠΟ ΤΟ ΔΑΠΕΔΟ (ΤΑΠΑ-ΔΑΠΕΔΟ)	ΥΨΟΣ ΑΝΩ ΕΣΩΤΕΡΙΚΟΥ ΠΕΡΒΑΣΙΟΥ	ΥΨΟΣ ΑΝΩ ΕΞΩΤΕΡΙΚΟΥ ΠΕΡΒΑΣΙΟΥ	ΚΑΤΑΚΟΡΥΦΗ ΕΣΩΤΕΡΙΚΗ ΔΙΑΣΤΑΣΗ ΦΥΛΛΟΥ		
WALL'S VERTICAL OPENING	DOOR'S NOMINAL HEIGHT	VERTICAL FRAME'S DIMENSION (FLOOR WING)	VERTICAL FRAME'S PASSING DIMENSION (CLEARANCE)	MINIMUM VERTICAL WALL'S OPENING (FRAME-FLOOR)	HEIGHT OF PLASTIC PLUG (FLOOR-PLUG-FLOOR)	HEIGHT OF INTERNAL UPPER TRIM	HEIGHT OF EXTERNAL UPPER TRIM	VERTICAL LEAF'S INTERNAL DIMENSION		
w	V	a	b	c1	c2	e	f	g		
"cm"		"cm"		"cm"		"cm"		"cm"		
από	έως	$a=V+0,9$		$b=V-6,4$		$c1=V-4,4$		$c2=V-2,2$		
from	to					$e_{\text{min}}=a+2$	$e_{\text{max}}=a+4,9$	$f=b+9,8$		
						minimum	maximum			
188,5	192,4	192	192,9	185,6	187,6	189,8	194,9	197,8	195,4	187,7
192,5	196,4	196	196,9	189,6	191,6	193,8	198,9	201,8	199,4	191,7
196,5	200,4	200	200,9	193,6	195,6	197,8	202,9	205,8	203,4	195,7
200,5	204,4	204	204,9	197,6	199,6	201,8	206,9	209,8	207,4	199,7
204,5	208,4	208	208,9	201,6	203,6	205,8	210,9	213,8	211,4	203,7
208,5	212,4	212	212,9	205,6	207,6	209,8	214,9	217,8	215,4	207,7
212,5	216,4	216	216,9	209,6	211,6	213,8	218,9	221,8	219,4	211,7
216,5	220,4	220	220,9	213,6	215,6	217,8	222,9	225,8	223,4	215,7
220,5	224,4	224	224,9	217,6	219,6	221,8	226,9	229,8	227,4	219,7
224,5	228,4	228	228,9	221,6	223,6	225,8	230,9	233,8	231,4	223,7
228,5	232,4	232	232,9	225,6	227,6	229,8	234,9	237,8	235,4	227,7
232,5	236,4	236	236,9	229,6	231,6	233,8	238,9	241,8	239,4	241,7

ΤΥΠΟΠΟΙΗΜΕΝΕΣ ΔΙΑΣΤΑΣΕΙΣ / STANDARD PRODUCTION WIDTHS ΗΜΙΤΥΠΟΠΟΙΗΜΕΝΕΣ ΔΙΑΣΤΑΣΕΙΣ / SEMISTANDARD PRODUCTION WIDTHS

ΕΠΕΝΔΥΣΕΙΣ
ΑΛΟΥΜΙΝΙΟΥ
ALUMINIUM
DESIGNS



SMG
CONSTRUCTIONS



Πρεσσαριστά Σχέδια / Press Designs

ET850950



Πρεσσαριστά Σχέδια / Press Designs

ET850951



Προσαριστά Σχέδια / Press Designs

ET850952



SMG
CONSTRUCTIONS



SMG
CONSTRUCTIONS



Πρεσσαριστά Σχέδια / Press Designs

ET850953



SMG
CONSTRUCTIONS

Επενδύσεις Αλουμινίου

Aluminium Designs



Πρεσσαριστά Σχέδια / Press Designs

ET850954



Πρεσσαριστά Σχέδια / Press Designs

ET850960



SMG
CONSTRUCTIONS



Πρεσσαριστά Σχέδια / Press Designs

ET850961



SMG
CONSTRUCTIONS



Πρεσσαριστά Σχέδια / Press Designs

ET850529





SMG
CONSTRUCTIONS



Παραδοσιακά Σχέδια / Traditional Designs

ET850523



Παντογραφικά Σχέδια / Pantographic Designs

ET850962



Παντογραφικά Σχέδια /
Pantographic Designs

ET850504



SMG
CONSTRUCTIONS



SMG
CONSTRUCTIONS



Μοντέρνα Σχέδια / Modern Designs

ET850512



Μοντέρνα Σχέδια / Modern Designs

ET850963



SMG
CONSTRUCTIONS

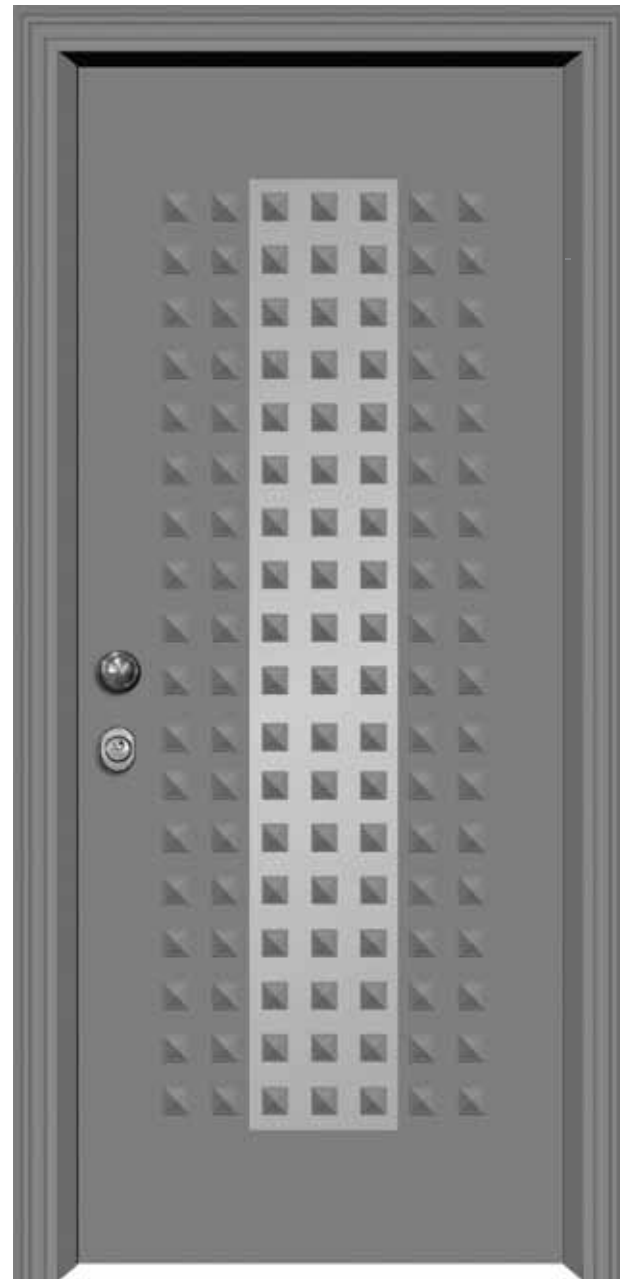
Επενδύσεις Αλουμινίου

Aluminium Designs



Μοντέρνα Σχέδια / Modern Designs

ET850510



Μοντέρνα Σχέδια / Modern Designs

ET850518

**ΜΟΝΤΕΡΝΑ
ΣΧΕΔΙΑ
MODERN
DESIGNS**



SMG
CONSTRUCTIONS



Μοντέρνα Σχέδια με Inox / Modern Designs with Inox

ET850101

ΞΥΛΟ / WOOD
PVC
LAMINATE



Μοντέρνα Σχέδια με Inox / Modern Designs with Inox

ET850102

ΞΥΛΟ / WOOD
PVC
LAMINATE

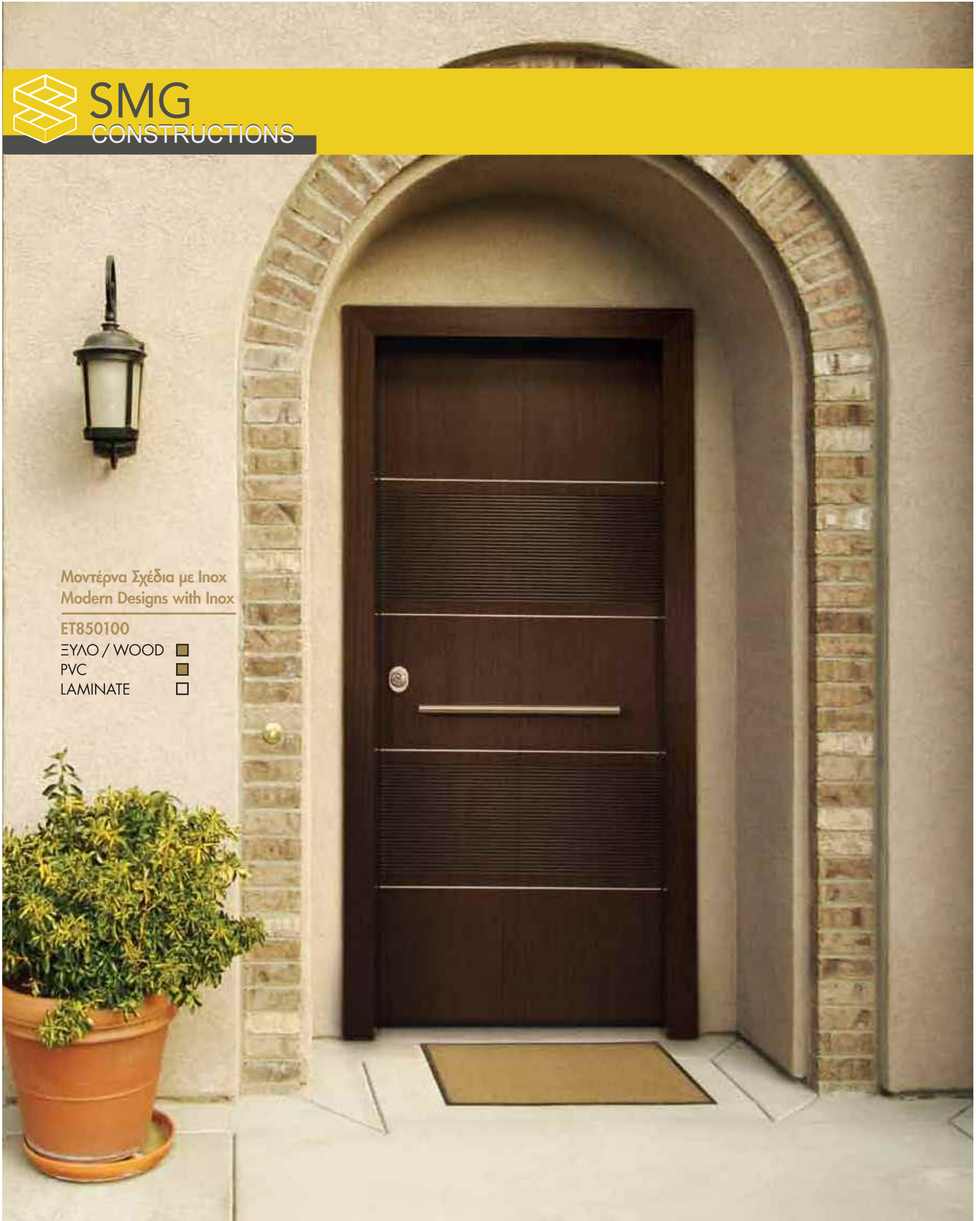


SMG
CONSTRUCTIONS

Μοντέρνα Σχέδια με Inox
Modern Designs with Inox

ET850100

ΞΥΛΟ / WOOD
PVC
LAMINATE





SMG
CONSTRUCTIONS



Μοντέρνα Σχέδια με Inox / Modern Designs with Inox

ET850104

- ΞΥΛΟ / WOOD
- PVC
- LAMINATE



SMG
CONSTRUCTIONS

Μοντέρνα Σχέδια

Modern Designs



Μοντέρνα Σχέδια με Inox / Modern Designs with Inox

ET850103

ΞΥΛΟ / WOOD
PVC
LAMINATE



Μοντέρνα Σχέδια με Inox / Modern Designs with Inox

ET850105

ΞΥΛΟ / WOOD
PVC
LAMINATE



SMG
CONSTRUCTIONS



Μοντέρνα Σχέδια / Modern Designs

ET850127

- ΞΥΛΟ / WOOD
- PVC
- LAMINATE



Μοντέρνα Σχέδια / Modern Designs

ET850128

- ΞΥΛΟ / WOOD
- PVC
- LAMINATE



SMG
CONSTRUCTIONS



Μοντέρνα Σχέδια / Modern Designs

ET850126

ΞΥΛΟ / WOOD

PVC

LAMINATE



SMG
CONSTRUCTIONS



Μοντέρνα Σχέδια / Modern Designs

ET850129

ΞΥΛΟ / WOOD
PVC
LAMINATE



Μοντέρνα Σχέδια / Modern Designs

ET850130

ΞΥΛΟ / WOOD
PVC
LAMINATE



SMG
CONSTRUCTIONS

Μοντέρνα Σχέδια

Modern Designs



Μοντέρνα Σχέδια / Modern Designs

ET850131

ΞΥΛΟ / WOOD
PVC
LAMINATE



Μοντέρνα Σχέδια / Modern Designs

ET850132

ΞΥΛΟ / WOOD
PVC
LAMINATE

Μοντέρνα Σχέδια / Modern Designs

ET850133

ΞΥΛΟ / WOOD

PVC

LAMINATE



SMG
CONSTRUCTIONS



SMG
CONSTRUCTIONS

Μοντέρνα Σχέδια

Modern Designs



Μοντέρνα Σχέδια / Modern Designs

ET850134

ΞΥΛΟ / WOOD
PVC
LAMINATE



Μοντέρνα Σχέδια / Modern Designs

ET850135

ΞΥΛΟ / WOOD
PVC
LAMINATE



SMG
CONSTRUCTIONS



Μοντέρνα Σχέδια / Modern Designs

ET850136

ΞΥΛΟ / WOOD

PVC

LAMINATE



SMG
CONSTRUCTIONS

Μοντέρνα Σχέδια / Modern Designs

ET850138

ΞΥΛΟ / WOOD

PVC

LAMINATE





SMG
CONSTRUCTIONS



Μοντέρνα Σχέδια / Modern Designs

ET850328

ΕΥΛΟ / WOOD

PVC

LAMINATE



SMG
CONSTRUCTIONS

Μοντέρνα Σχέδια

Modern Designs



Μοντέρνα Σχέδια / Modern Designs

ET850137

ΞΥΛΟ / WOOD

PVC

LAMINATE

**ΚΛΑΣΙΚΑ
ΣΧΕΔΙΑ
CLASSIC
DESIGNS**



SMG
CONSTRUCTIONS



Κλασικά Σχέδια / Classic Designs

ET850161

- ΞΥΛΟ / WOOD
- PVC
- LAMINATE



Κλασικά Σχέδια / Classic Designs

ET850162

- ΞΥΛΟ / WOOD
- PVC
- LAMINATE



SMG
CONSTRUCTIONS

Κλασικά Σχέδια

Classic Designs



Κλασικά Σχέδια / Classic Designs

ET850163

ΞΥΛΟ / WOOD
PVC
LAMINATE



Κλασικά Σχέδια / Classic Designs

ET850164

ΞΥΛΟ / WOOD
PVC
LAMINATE



SMG
CONSTRUCTIONS



Κλασικά Σχέδια / Classic Designs

ET850168

ΞΥΛΟ / WOOD
PVC
LAMINATE



Κλασικά Σχέδια / Classic Designs

ET850166

ΞΥΛΟ / WOOD
PVC
LAMINATE



Κλασικά Σχέδια / Classic Designs

ET850167

ΞΥΛΟ / WOOD

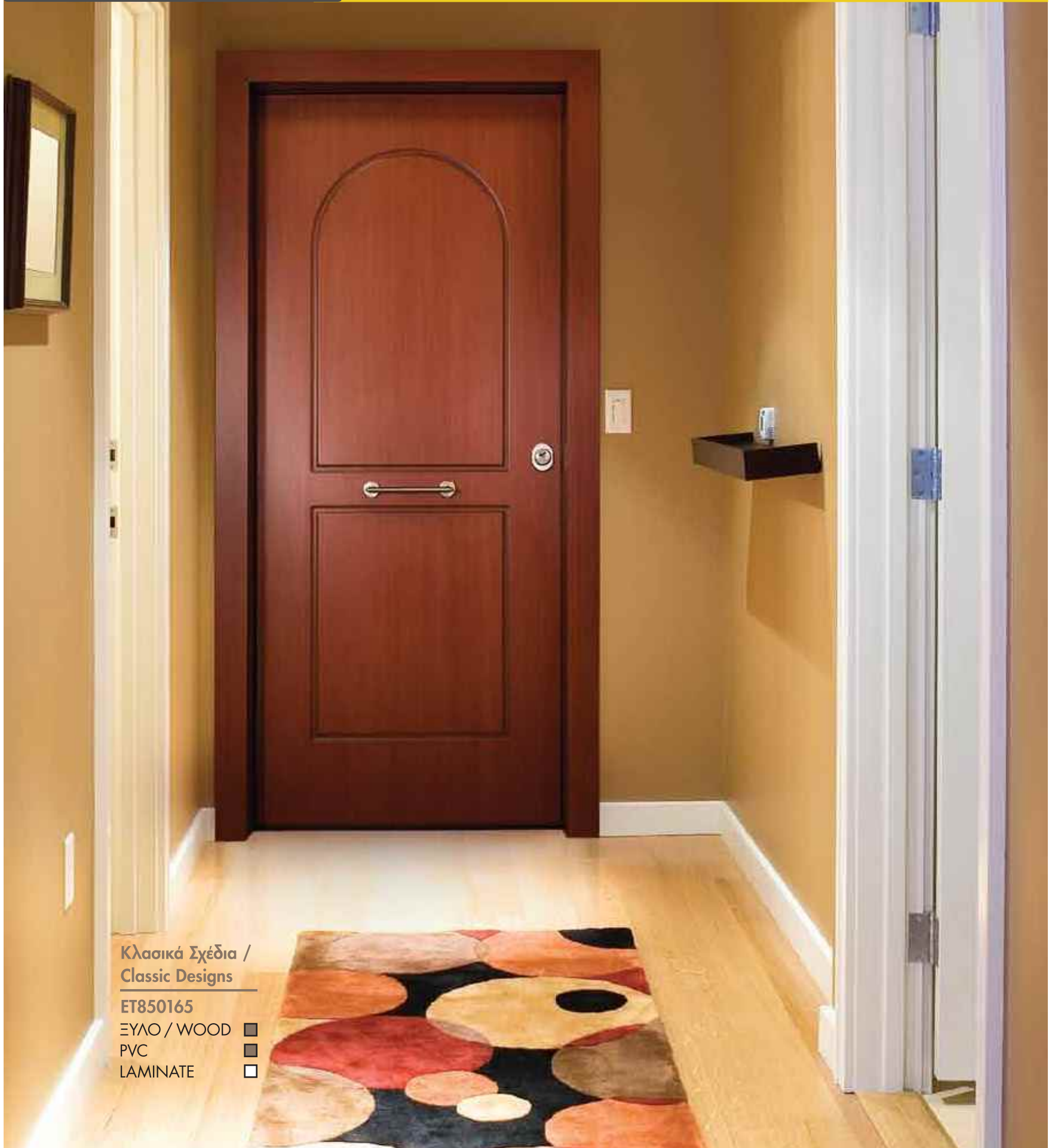
PVC



SMG
CONSTRUCTIONS



SMG
CONSTRUCTIONS



Κλασικά Σχέδια /
Classic Designs

ET850165

ΞΥΛΟ / WOOD

PVC

LAMINATE



SMG
CONSTRUCTIONS

Κλασικά Σχέδια

Classic Designs



Κλασικά Σχέδια / Classic Designs

ET850169

ΞΥΛΟ / WOOD
PVC
LAMINATE



Κλασικά Σχέδια / Classic Designs

ET850171

ΞΥΛΟ / WOOD
PVC
LAMINATE



SMG
CONSTRUCTIONS



Κλασικά Σχέδια / Classic Designs

ET850170

ΞΥΛΟ / WOOD
PVC
LAMINATE



Κλασικά Σχέδια / Classic Designs

ET850172

ΞΥΛΟ / WOOD
PVC
LAMINATE



SMG
CONSTRUCTIONS

Κλασικά Σχέδια

Classic Designs



Κλασικά Σχέδια / Classic Designs

ET850173

ΞΥΛΟ / WOOD
PVC
LAMINATE



Κλασικά Σχέδια / Classic Designs

ET850174

ΞΥΛΟ / WOOD
PVC
LAMINATE

**ΓΥΑΛΙΝΕΣ
ΕΠΕΝΔΥΣΕΙΣ**
GLASS
DESIGNS



SMG
CONSTRUCTIONS

ET850099(1)



SMG
CONSTRUCTIONS

Γυάλινες Επενδύσεις

Glass Designs



ET850099(2)

PREMIUM DOORS

Τεχνικά Χαρακτηριστικά

Η νέα σειρά πορτών αλουμινίου υψηλών προδιαγραφών με την επωνυμία PREMIUM DOORS ξεχωρίζουν για την αισθητική τους.

Χαρακτηριστικά τους είναι:

- Το απαράμιλλο design
- Ο υψηλός δείκτης θερμομόνωσης, ηχομόνωσης και αεροδιαπερατότητας
- Η αίσθηση ασφάλειας, πλήρους σφράγισης και υδατοστεγανότητας

Οι πόρτες PREMIUM DOORS είναι εξ ολοκλήρου κατασκευασμένες από αλουμίνιο, βαμμένες με την μέθοδο της ηλεκτροστατικής βαφής και έχουν υποστεί την ειδική επεξεργασία Seaside Class, που προσφέρει μέγιστη αντοχή ακόμα και σε ακραίες περιβαλλοντικές συνθήκες.

Διαθέτουν μηχανισμό μερικού ανοίγματος, όπως οι θωρακισμένες πόρτες και διατίθενται σε πλήθος σχεδίων και χρωματικών συνδυασμών (χρωματολόγιο SMG). Το πάχος του φύλλου είναι 2,5mm και σε συνδυασμό με τους ρυθμιζόμενους μεντεσέδες βαρέως τύπου, προσδίδουν στην πόρτα αντοχή και στοιβαρότητα. Σε περίπτωση που ζητηθεί, υπάρχει ακόμα και η δυνατότητα συνδυασμού χρωμάτων στην ίδια πόρτα.

Technical Specifications

A new series of main entrance doors commercially named PREMIUM DOORS stand out for their aesthetics.

Technical characteristics of PREMIUM DOORS are:

- The supreme design
- High thermal and sound insulation, airtightness and watertighting

The doors are solely constructed by aluminium and painted by polyester coating powder. They have undergone the process of Seaside Class, offering optimum endurance in coastal environment. Limited opening of the sash frame is standard to this series of doors, as in the case of security doors. There is a vast variety of patterns and colours available. The thickness of the aluminium sheet (2,5 mm) in conjunction to the use of heavy duty (adjustable) hinges, offer durability and stiffness to the door. If asked, there is also the possibility of combined colours on the same door pattern (based on the colour chart of SMG).

ΠΟΡΤΕΣ
ΑΛΟΥΜΙΝΙΟΥ
PREMIUM
DOORS



SMG
CONSTRUCTIONS

Πόρτες Αλουμινίου

Premium Doors



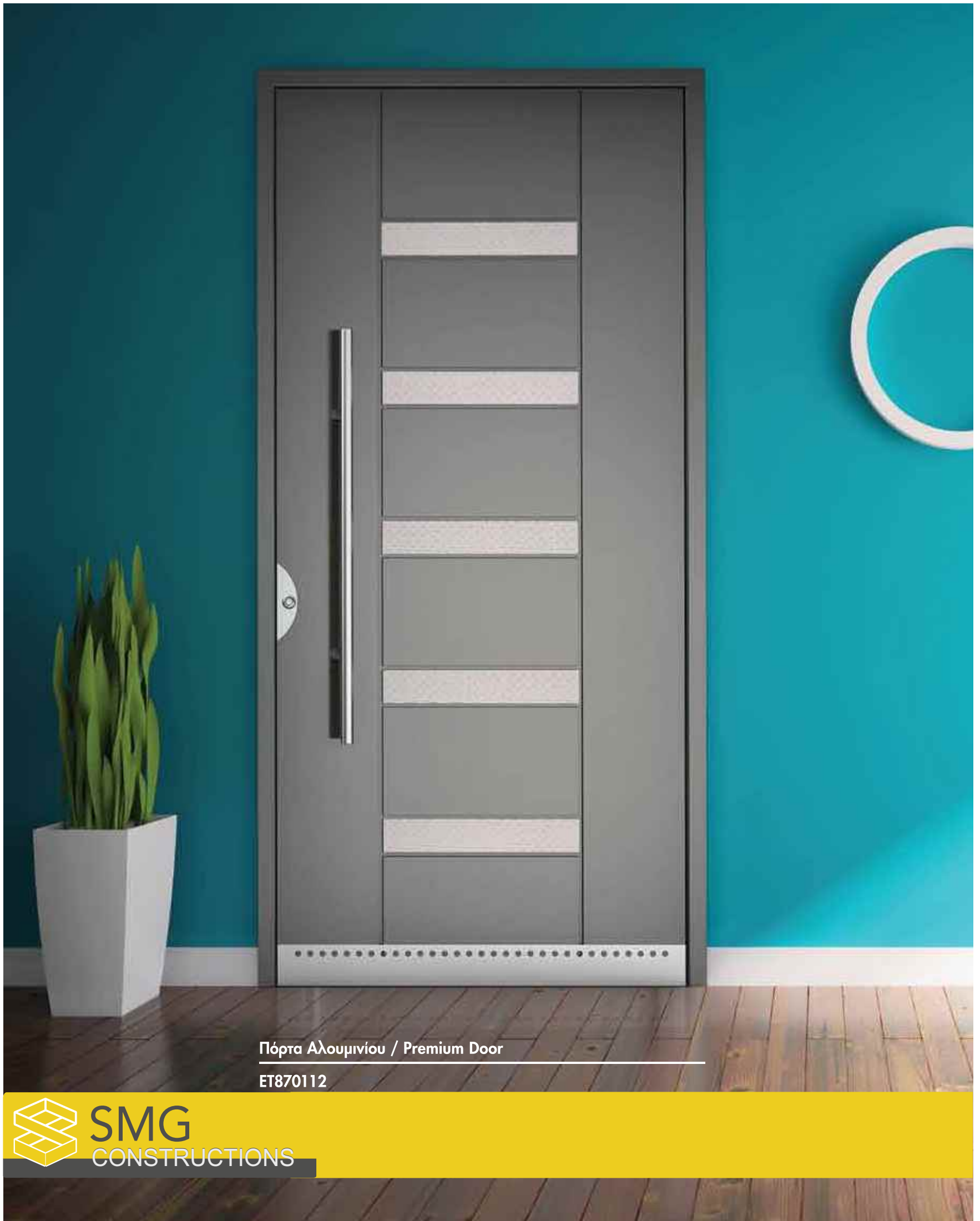
Πόρτα Αλουμινίου / Premium Door

ET870103



Πόρτα Αλουμινίου / Premium Door

ET870105



Πόρτα Αλουμινίου / Premium Door

ΕΤ870112



SMG
CONSTRUCTIONS



SMG
CONSTRUCTIONS



Πόρτα Αλουμινίου / Premium Door

ET870111

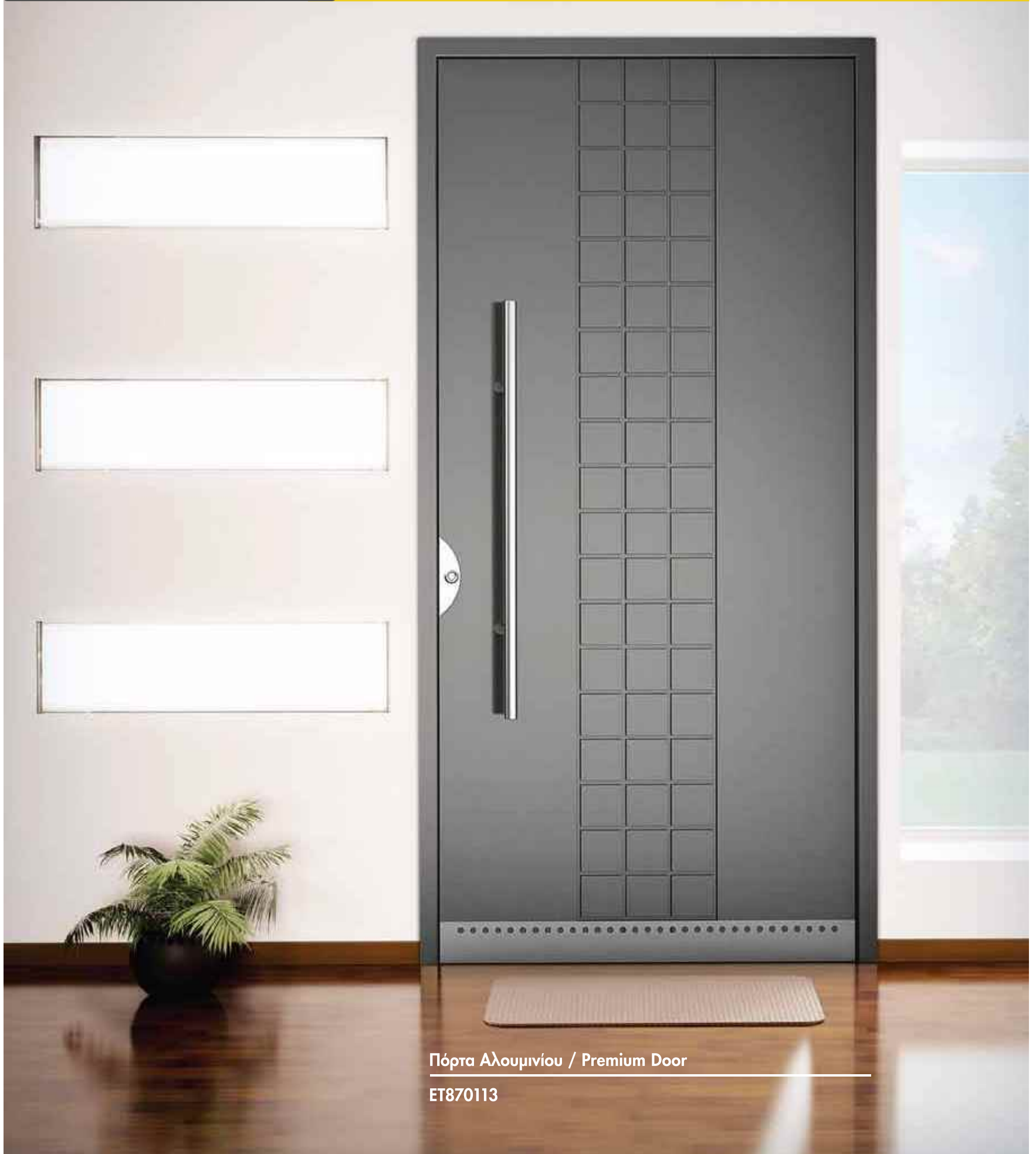


Πόρτα Αλουμινίου / Premium Door

ET870110



SMG
CONSTRUCTIONS



Πόρτα Αλουμινίου / Premium Door

ET870113



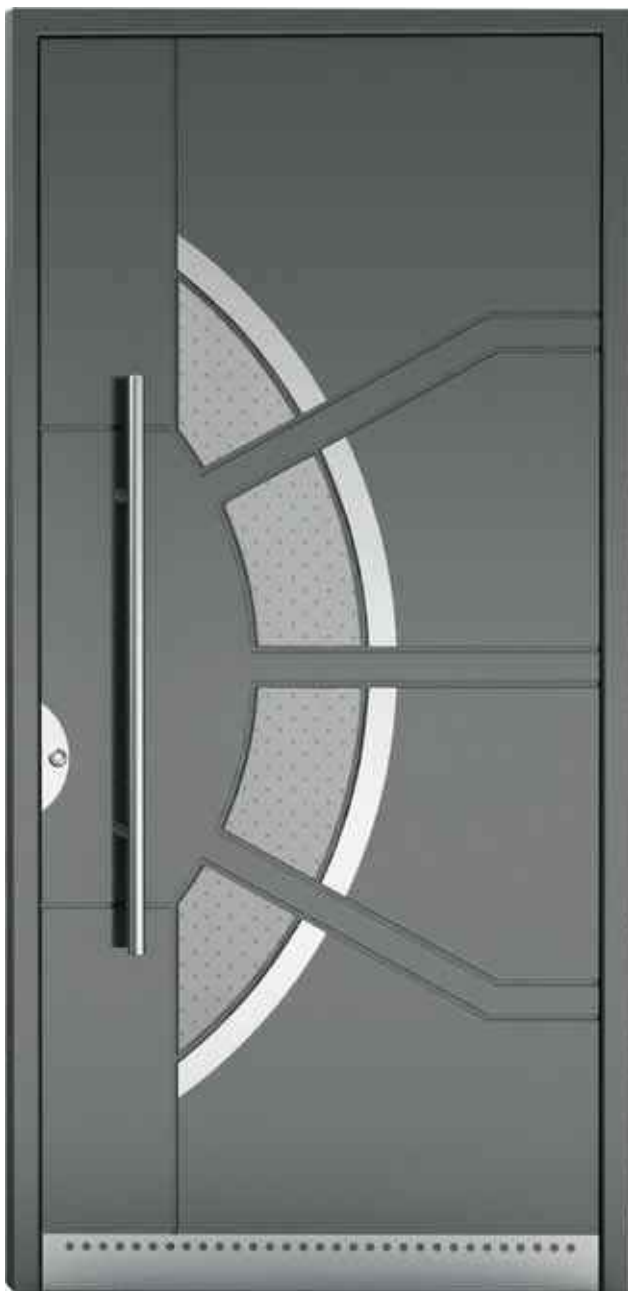
SMG
CONSTRUCTIONS



SMG
CONSTRUCTIONS

Πόρτες Αλουμινίου

Premium Doors



Πόρτα Αλουμινίου / Premium Door

ET870109



Πόρτα Αλουμινίου / Premium Door

ET870114

SPECIAL DOORS

Τεχνικά Χαρακτηριστικά

Η σειρά μεταλλικών πορτών με την επωνυμία Metal Doors ξεχωρίζουν για την πολυχρηστικότητα και την προσιτή τους τιμή. Μονόφυλλες ή δίφυλλες σε διάφορους συνδυασμούς διαστάσεων καλύπτουν όλες τις ανάγκες κάλυψης και φοράς ανοίγματος (η ίδια πόρτα - μονόφυλλη ή δίφυλλη είναι αριστερή και δεξιά).

Κατασκευασμένες εξολοκλήρου από γαλβανισμένη λαμαρίνα για προστασία κατά της διάβρωσης, συνοδεύονται από περιμετρικό λάστιχο για μέγιστη στεγανότητα & αποτελούν ιδανική λύση ακόμη και για χώρους με υψηλά επίπεδα υγρασίας. Η στοιβαρότητα του θυρόφυλλου διασφαλίζεται με την εσωτερική τοποθέτηση πάνελ χαρτοκυψέλης. Επίσης, διατίθενται και με διάτρηση περιμετρικά, για χώρους όπου ο εξαερισμός είναι απαραίτητος.

Διατίθενται σε χρώμα RAL 7035, ή εναλλακτικά σε οποιοδήποτε άλλο χρώμα του χρωματολογίου της SMG, καλύπτοντας πλήθος εφαρμογών σε γραφεία, αποθήκες, κλιμακοστάσια και βιομηχανικούς χώρους.

Technical Specifications

The range of general use doors with the name Metal Doors stand out for their applicability and affordable price. Single or double leaf in various size combinations, cover all needs that may arise in terms of wall openings (the same door single leaf or double leaf can be placed in right or left opening)

Constructed completely of galvanized metal sheet for maximum protection against corrosion, accompanied by a perimeter gasket for maximum sealing is ideal even for areas with high humidity. The door leaf's robustness is ensured by the internal placement of honeycomb panel. Also available with punches for areas where ventilation is necessary.

Available in RAL 7035, or alternatively in any other colour of SMG covering numerous applications in offices, warehouses, stairwells and industrial areas.

**ΕΙΔΙΚΕΣ
ΠΟΡΤΕΣ
SPECIAL
DOORS**

Πυράντοχη Πόρτα / Fireproof Door

ET845008



SMG
CONSTRUCTIONS



SMG
CONSTRUCTIONS

Ειδικές Πόρτες

Special Doors



Μεταλλική Πόρτα / Metal Door

ET845001



Μεταλλική Πόρτα / Metal Door

ET845002



Όλα τα αξεσουάρ πόρτας, πόμολα και λαβές έχουν υποστεί δοκιμές αντοχής στην οξείδωση σε καμπίνα αλατονέφωσης βάσει προτύπου EN 1670:2007 "Building hardware. Corrosion resistance. Requirements and test methods." Επίσης είναι πιστοποιημένα από το αναγνωρισμένο ιταλικό εργαστήριο LAPI για αντοχή στην φωτιά βάσει προτύπου EN 1634-2:2008.

The door accessories, door handles and pull handles have been tested for their resistance in salt spray cabin according to EN 1670:2007 "Building hardware. Corrosion resistance. Requirements and test methods." They are also certified by the italian laboratory LAPI spa for antifire tests according to EN 1634 -2: 2008 - "Fire resistance and smoke control test for door shutter and openable window assemblies and elements of building hardware."

ΑΞΕΣΟΥΑΡ
ACCESSORIES



Oro Matte Accessories



ET235509.05



ET235514.05



ET235516.05



ET235510.05



ET235522.05



SMG
CONSTRUCTIONS

Αξεσουάρ Νίκελ Ματ

Nickel Matte Accessories



ET235509.11



ET235514.11



ET235516.11



ET235510.11



ET235522.11



Inox Accessories



Μέγεθος / Size: 80mm

ET235524.00



Μέγεθος / Size: 60mm

ET235523.00



Μέγεθος / Size: 600mm

ET212315.00

Μέγεθος / Size: 1000mm

ET212314.00



Μέγεθος / Size: 600mm

ET212317.00



Μέγεθος / Size: 1000mm

ET212316.00



Αξεσουάρ

Accessories



Κύλινδρος Ασφαλείας /
Security Cylinder

ET237120.00



Κλειδαριά γριναζωτή /
Lock with Gear Mechanism

ET237221.00



Ηλεκτρική Κλειδαριά με διπλό
Γλωσσάκι / Electric Lock with
double Reed

ET237224.00



Κλειδαριά με διπλό
Γλωσσάκι /
Lock with double Reed

ET237219.00



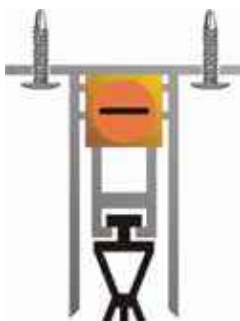
Ηλεκτρικό Κυβρί / Electric Strike

ET237215.00



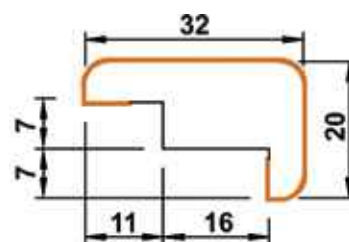
Μηχανισμός Επαναφοράς /
Door Closer

ET237216.00



Αεροφράκτης / Door Bottom Seal

ET134300.00



Ξυλογωνία /
Decorative Wooden Profile

ET850049



Υδατοφράκτης / Threshold

ET990534.00



SMG CONSTRUCTIONS

Πιστοποιητικό SMG

SMG Certificate

Αποδεικτικό αντιδιαρρηκτικές ιδιότητες

Έκθεση ελέγχου
Αρ. 12-002820-PR01
(PB-C01-05-gr-01)



Εντολέας **SMG A.E.**
βιομηχανία ελαφρών μετάλλων
Ηρώων Πολυτεχνείου 1
19018 Μαγούλα
Ελλάδα

Βασικά στοιχεία
DIN EN 1627 : 2011
Πόρτες, παράθυρα,
υαλοπετάσματα, στοιχεία
πλεγμάτων και διασφίξης
προστασίας - Αντιδιαρρηκτική
προστασία και κατάταξη
DIN EN 1628 : 2011
DIN EN 1629 : 2011
DIN EN 1630 : 2011

Προϊόν **Αντιδιαρρηκτική πόρτα RC 3**

Εξώφυλλο έκθεσης ελέγχου 12-002820-PR01 (PB-C01-05-gr-01) της 20ής Νοεμβρίου 2012

Χαρακτηρισμός **Πόρτα ασφαλείας Μοντέλο: SMG A.E.**

Εξωτερικές **1042 mm x 2150 mm**

διαστάσεις (Π x Υ) **Χάλυβας και φύλλο χάλυβα με σανίδωμα από προϊόντα επεξεργασίας ξύλου**

(Πλάσιο) **Επιφάνεια κλεισίματος βάσει EN 12519 / Εξωτερική**

υλικό, σύστημα **πλευρά δομικής κατασκευής**

Πλευρά **μονόφυλλη**

απόπειρας **- / -**

διάρρηξης **Πολλαπλός μηχανισμός μανδάλωσης / CISA - SECU-**

Τρόπος **Κύρια κλειδαριά με 2 δευτερεύουσες μανδάλωσεις και**

αναιγμάτος **μία μανδάλωση επάνω**

Υάλωση **και αντιδιαρρηκτική πλάκα πάνω από την κύρια κλειδαριά**

Κύλινδρος **κατά EN 1303/CISA**

Μηχανισμοί **Κατηγορία 4 (θέση 7) / Κατηγορία 1 (θέση 8)**

Συναρμολόγηση **Προστατευτική ροζέτα κατά EN 1906 / TEKNA**

Ιδιαιτερότητες **Βάσει των οδηγιών συναρμολόγησης της εταιρείας SMG**

A.E.

χωρίς σύστημα ασφάλισης anti-panik

Αντιδιαρρηκτική προστασία



RC 3

ift Rosenheim
05. Dezember 2012

R. Krippahl
Robert Krippahl, Διπλ. Μηχ. (FH)
Αναπλ. Διευθ. οργανισμού ελέγχου
Δομικά στοιχεία

Günter Bortmann
Günter Bortmann, Διπλ. Μηχ. (FH)
Μηχανικός ελέγχου
Εργαστήριο Μηχανικής

Υποδείξεις για τη χρήση
Η παρούσα έκθεση ελέγχου προορίζεται για χρήση ως αποδεικτικό στοιχείο για τις αντιδιαρρηκτικές ιδιότητες.

Ισχύς
Τα αναφερόμενα στοιχεία και αποτελέσματα αφορούν αποκλειστικά τα ελεγχθέντα και περιγραφόμενα δοκίμια. Ο έλεγχος της αντιδιαρρηκτικής προστασίας δεν καθιστά εφικτά τα συμπεράσματα σχετικά με άλλες ιδιότητες προορισμού της απόδοσης και της ποιότητας της εν λόγω κατασκευής.

Επιβάλλονται οι ακόλουθες αποκλίσεις μεγέθους σε σχέση με την ελεγχθείσα έκδοση: πλάτος: +10% και -20% ύψος: +10% και -20%
Υποδείξεις για τη δημοσίευση
Ισχύει το ενημερωτικό δελτίο ift "Όροι και υποδείξεις για τη χρήση των τεκμηρίωσεων ελέγχου του ift".
Το εξώφυλλο μπορεί να χρησιμοποιηθεί ως σύνοψη.

Περιεχόμενα
Το αποδεικτικό περιλαμβάνει συνολικά 29 σελίδες
1 Αντικείμενο
2 Διεξαγωγή
3 Επιμέρους αποτελέσματα
Συνημμένο 1 (10 σελίδες)
Συνημμένο 2 (3 σελίδες)
Συνημμένο 3 (2 σελίδες)



Theodor-Giell-Str. 7 - 9
D-83028 Rosenheim
Tel.: +49 (0)8031/281-0
Fax: +49 (0)8031/281-390
www.ift-rosenheim.de

Sitz: 83028 Rosenheim
AG Traunstein, HRB 14763
Sparkasse Rosenheim
Kto: 3822
BLZ 711 500 00

Notified Body No.: 0707
Anerkennung RUF-Stelle, Bay 18
DAkkS
04928-2288 89
D3A 16-428-00





Rif.: J-40301568-6

Metron & SMG de Venezuela C.A.
Av. Los Próceres, Centro Comercial Plaza los Próceres.
Local LO-14. Telef. +58 274 3104010
Mérida - Venezuela.
www.corporacionsms.com / info@corporacionsms.com.com

Ruc.: 155641597-2-2016

SMG Construction's
Av. Aquilino de la Guardia, Edif. Molon Tower,
piso 6, Área Bancaria, Bella Vista,
Telef.: +507 397-3572
Ciudad de Panamá - Panamá
www.corporacionsms.com / info@corporacionsms.com.com